

## BLÜCHER Boden und Deckenabläufe Aufsatzstücke BLÜCHER drains attachments

1.30  
1.70  
1.80.10  
1.80.20  
1.90



**BLÜCHER® EuroPipe**

**BLÜCHER® Channel**

**BLÜCHER® Drain**

# BLÜCHER Bodenablauf-Aufsatzstücke (AS) aus Chromnickelstahl

## BLÜCHER ground outlet-attachments (AS) of stainless steel



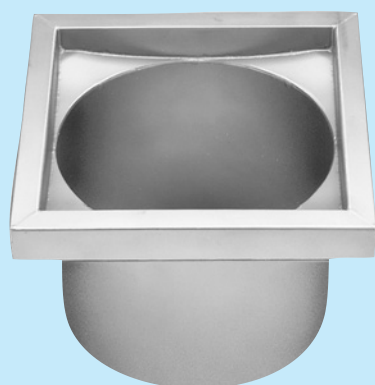
**Werkstoffe:** Chromnickelstahl (CNS)  
1.4301 = V2A oder 1.4571 = V4A  
**Oberfläche:** Glasperlgestrahlt  
**Materialstärke:** 2.0 mm

**Material:** stainless steel (SS)  
1.4301 = V2A or 1.4571 = V4A  
**Surface:** Glass blasted  
**Thickness of material:** 2.0 mm

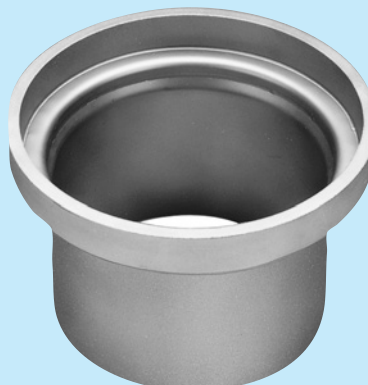
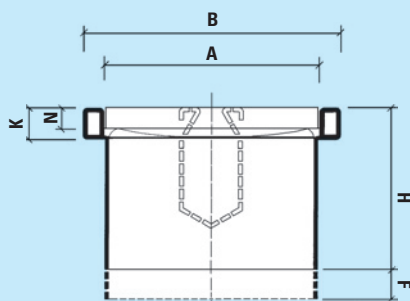
Passend zu BA-Unterteile:  
1.20.10-1.20.42

Fitting BA-lower parts:  
1.20.10-1.20.42

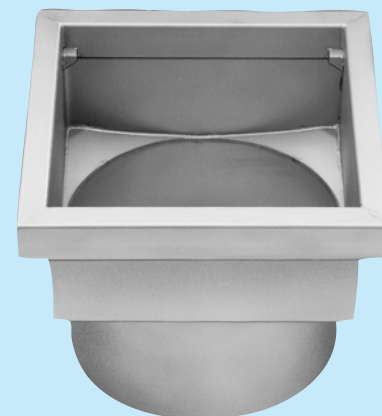
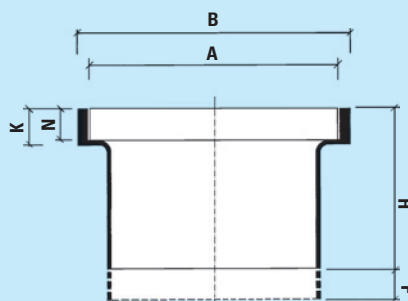
# 1.30



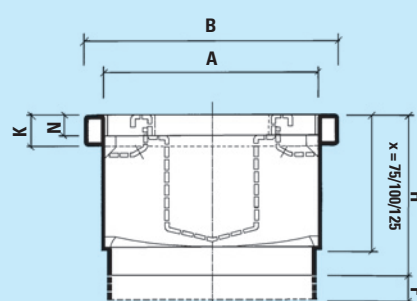
AS 3.321



AS 3.322



AS 3.325



Typ	3.321						3.322						3.325 / x=125					
	A	B	H	K	N	Prod.-Nr.	A	B	H	K	N	Prod.-Nr.	A	B	H	K	N	Prod.-Nr.
150	150	190	150	30	20	3.321.C	185	205	150	32	30	3.322.C	150	190	150	30	20	3.325.C
200	200	240	150	30	20	3.321.D	235	255	150	32	30	3.322.D	200	240	150	30	20	3.325.D
250	250	290	150	40	25	3.321.E	285	305	150	32	30	3.322.E	250	290	150	40	25	3.325.E
300	300	340	150	40	30	3.321.F	335	355	150	32	30	3.322.F	300	340	150	40	30	3.325.F

H = Standard 150, andere Höhen auf Wunsch F = 25 H = standard 150, other levels on request

Technische Änderungen vorbehalten

### Typen-Legende:

AS = Aufsatzstück  
RE. = rund/eckig  
RR = rund/rund  
RX. = rund/eckig  
... = Größe  
M. = massiv

### Legend of types:

AS = attachment  
RE. = round/angular  
RR = round/round  
RX. = round/angular  
... = size  
M. = reinforced

### Besondere Merkmale:

- (1) verschiedene Abdeckungen (s. Rückseite)
- (2) massiver Anschlußrahmen mit hyg. Rostauflage
- (3) hygienische Ausformung als Übergang von quadratisch auf rund
- (4) stufenlos höhenverstellbar, RX bedingt
- (5) Aufsatzstückfixierung durch Preßring
- (6) verrottungssichere Silikondichtung

### Die großen BLÜCHER-Vorteile:

- \* stabiles Fußboden-Anschlußprofil
- \* verschiedene Abdeckungen zur Auswahl
- \* Aufsatzstücke (RX bedingt) stufenlos höhenverstellbar.

### Special features::

- (1) Variety of covers to choose from (s. backsheet)
- (2) Reinforced connection frame with hygienic grating support
- (3) Hygienic forming out as transition from quadratic to round
- (4) Continuously vertically adjustable, RX limited
- (5) Fixation of upper part by pressing ring
- (6) Silicon sealing safe from decay

### The great BLÜCHER-advantages:

- \* stable floor-connecting profile
- \* Variety of covers to choose from
- \* Attachments (RX limited) continuously vertically adjustable

**BLÜCHER-Abdeckungen für die Bodenabläufe aus CNS**

**A 1...SL**

Chromnickelstahl-Platte, glatt, mit seitlichen Einlaufschlitzen

**A 2...SL**

Stabrostabdeckung aus Chromnickelstahl-Flachprofilen.

**A 4...L**

Gitterrost-Abdeckung aus Chromnickelstahl. Standard: Rutschhemmende Ausführung Stabstärke 2 mm (standard), Maschenweite 23 x 23 mm.

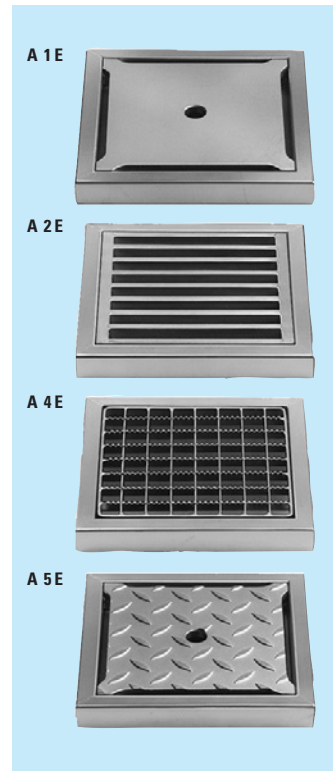
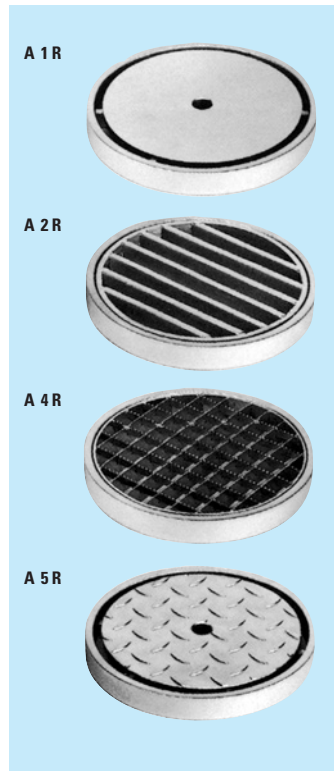
**A 5...SL**

Chromnickelstahl-Platte, geriffelt, mit seitlichen Einlaufschlitzen.

**Belastungsklassen für Abdeckungen**

„L“ = geeignet für leichten Fahrverkehr.

„SL“ = geeignet für Schwerlastverkehr



**BLÜCHER-covers for ground drains of SS**

**A 1...SL**

Smooth-plated, with side drainage slits

**A 2...SL**

Pin grid covers of flat-bar steel profiles

**A 4...L**

Grating-cover Standard: non slip Model. Pin diameter 2 mm (standard), mesh size 23 x 23 mm.

**A 5...SL**

Groove-plated with side-drainage slits.

**Stress classifications for coverings:**

„L“ = suitable for light traffic

„SL“ = suitable for heavy load traffic

Produkt-Nummern								
Typ	runde Bauweise				eckige Bauweise			
150-	3.821.C	3.822.C	3.824.C	3.825.C	3.811.C	3.812.C	3.814.C	3.815.C
200-	3.821.D	3.822.D	3.824.D	3.825.D	3.811.D	3.812.D	3.814.D	3.815.D
250-	3.821.E	3.822.E	3.824.E	3.825.E	3.811.E	3.812.E	3.814.E	3.815.E

Technische Änderungen vorbehalten

Abläufe entsprechend DIN 19599/ EN 1253 LGA Prüfzeugnis

All drains made according to standards DIN 19599/ EN 1253 LGA certificate

**Ausschreibungstext**

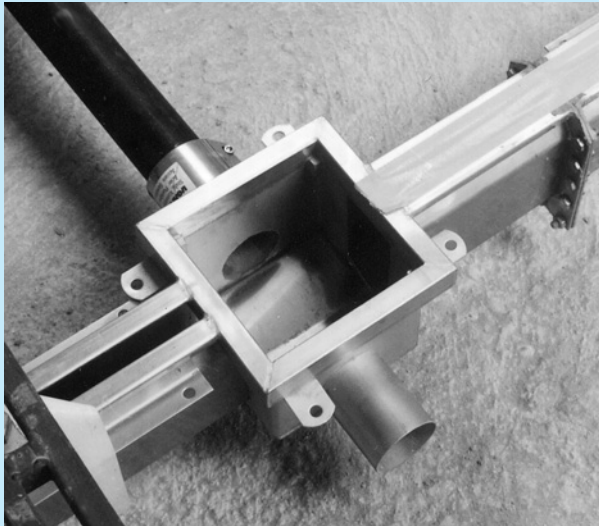
**RE** Bodenablauf-Aufsatzstücke (AS) aus Chromnickelstahl, bestehend aus massivem Bodenanschlußrahmen, eckig und hygienischem Übergang auf runden Körper. Geeignet zum Anschluß von Schlitzrinnen. Stufenlos höhenverstellbar.

**RR** Bodenablauf-Aufsatzstück (AS) aus Chromnickelstahl, bestehend aus massivem, rundem Bodenanschlußrahmen und hygienischem Übergang auf runden Körper. Kein Rinnenanschluß möglich. Stufenlos höhenverstellbar.

**RX** Bodenablauf-Aufsatzstück (AS) aus Chromnickelstahl, bestehend aus massivem, eckigem Bodenanschlußrahmen. Zwischenstück in eckiger Form zum Anschluß von Schlitz- und Kastenrinnen. Hygienischer Übergang auf runden Körper. Bedingt höhenverstellbar.

Materialstärke: 2,0 mm, Oberfläche: gebeizt/glasperlgestrahlt.

- AS-Type:**  RE 1.30.1 .....  RR 1.30.2 .....  RX 1.30.3 .....
- Abdeckung:**  A1 R .....  A2 R .....  A4 R .....  A5 R .....
- A1 E .....  A2 E .....  A4 E .....  A5 E .....



# 1.70

**Werkstoffe:** Chromnickelstahl  
 1.4301 = V2A oder 1.4571 = V4A.  
**Oberfläche:** gebeizt/glasperl-  
 gestrahlt  
**Materialstärke:** 2 mm.

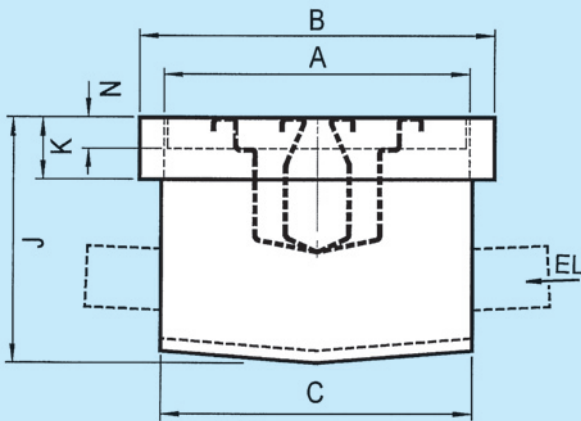
**Material:** stainless steel  
 1.4301 = V2A or 1.4571 = V4A.  
**Surface:** pickled/glass blasted  
**Thickness of material:** 2 mm.



**Typen-Legende:**  
 PK = Putzkasten  
 --- = Größe

**Legend of types:**  
 PK = Cleaning box  
 --- = size

PK ---



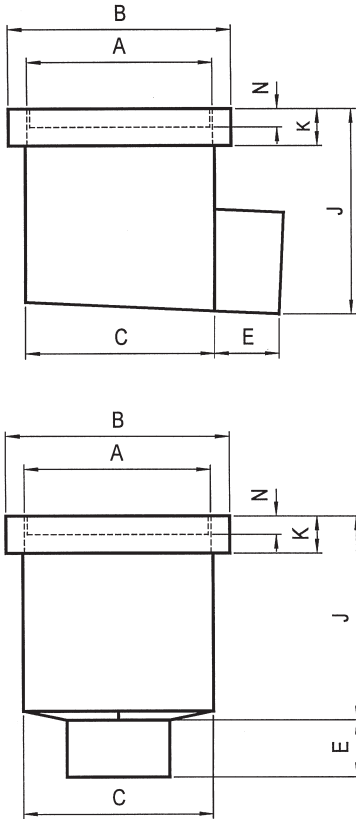
**BLÜCHER-Vorteile:**  
 Reinigungs- und Kontroll-  
 element an langen Rinnen,  
 Kreuzungspunkten und  
 Zuleitungen.

**BLÜCHER-advantages:**  
 Cleaning and control element  
 on long channels, junction  
 points and inlets.

Maßangaben in mm

Type	DN	A	B	N	K	J	C	E	Prod.-Nr.
PK 150	50-100	150	190	20	30	150	154	60	4.1.C
PK 200	50-100	200	240	20	30	150	204	70	4.1.D
PK 250	70-125	250	290	25	40	150	254	70	4.1.E

**weitere Ausführungen**  
**additional types**



**BLÜCHER-Abdeckungen für Putzkästen aus CNS**  
**BLÜCHER-covers for cleaning box of SS**

**A 1... SL**

Platte glatt, mit seitlichen Einlaufschlitzen.  
 Smooth-plated, with side drainage slits.

**A 2... SL**

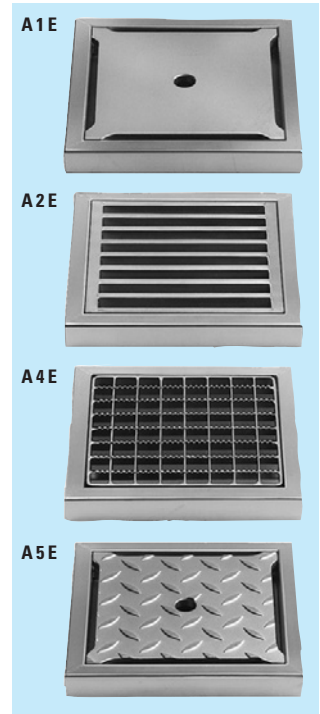
Stabrostabdeckung aus Flachprofilen.  
 Pin grid covers of flat-bar steel profiles

**A 4... L**

Gitterrost-Abdeckung  
 Standard: Rutschhemmende Ausführung. Stabstärke 2 mm, Maschenweite 23 x 23 mm.  
 Grating-cover  
 Standard: non slip Model.  
 Pin diameter 2 mm, mesh size 23 x 23 mm.

**A 5... SL**

Platte geriffelt, mit seitlichen Einlaufschlitzen.  
 Groove-plated with side drainage slits.



**Belastungsklassen für Abdeckungen:**

„L“ = für leichten Fahrverkehr.  
 „SL“ = für Schwerlastverkehr

**Stress classifications for coverings:**

„L“ = for light traffic  
 „SL“ = for heavy load traffic

**Die großen BLÜCHER-Vorteile:**

- Stabiles Fußboden-Anschlußprofil
- verschiedene Abdeckungen zur Auswahl

**The great BLÜCHER advantages:**

- stable floor-connecting profile
- variety of covers to choose from

**Sonderausstattungen:**

In beliebigen Größen und Höhen lieferbar.

**Special equipment:**

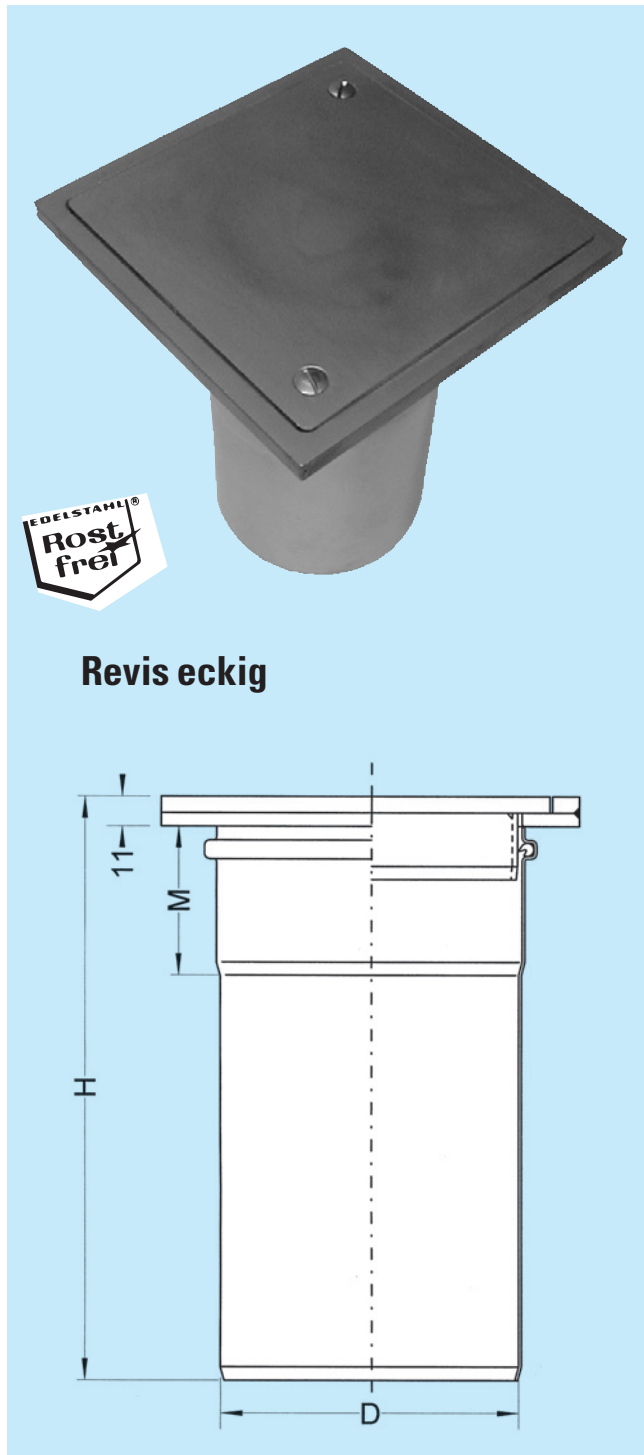
Available in different sizes and heights.

**Ausschreibungstext**

Putzkasten aus Chromnickelstahl, bestehend aus massivem Bodenanschlußrahmen, eckig; hygienische Bodengestaltung. Geeignet zum Anschluß von Schlitz-, Kastenrinnen und Rohren.



# 1.80.10



**Revis eckig**

**Werkstoffe:** Chromnickelstahl  
 1.4301 = V2A.  
**Oberfläche:** gebeizt.

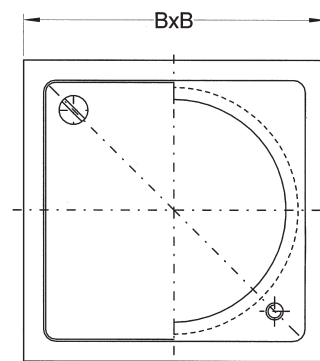
**Material:** stainless steel  
 1.4301 = V2A.  
**Surface:** pickled.

**Typen-Legende:**  
 Revis = Revisionsöffnung  
 --- = Leitungsgröße

**Legend of types:**  
 Revis = audit opening  
 --- = size of pipe

**Besondere BLÜCHER-Vorteile:**  
 (1) massive Ausführung.  
 (2) geruchs-, gas- und wasser-dicht.  
 (3) verschraubt.

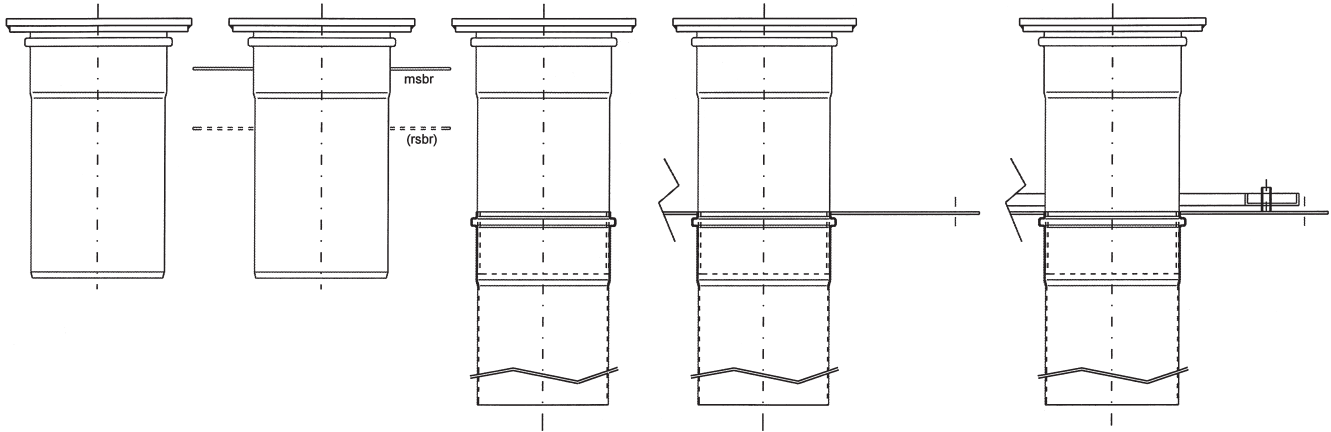
**Special BLÜCHER-advantages:**  
 (1) solid.  
 (2) odour-, gastight and water-tight.  
 (3) locked with screws.



Maßangaben in mm

Typ	D	B	H	M	Prod.-Nr.
Revis DN 70	75	150	216	55	4.3.075
Revis DN 100	110	150	223	62	4.3.110
Revis DN 125	125	200	230	69	4.3.125
Revis DN 150	160	200	237	76	4.3.160

**mögliche Ausführungen**  
**possible types**



Revis 1teilig  
4.3.xxx

Revis 1teilig SBR  
4.3.xxx +  
801.msbr.xxx  
(801.rsbr.xxx)

Revis 2teilig  
4.3.xxx +  
811.III.xxx

Revis 2teilig mk  
4.3.xxx +  
811.III.xxx +  
801.mmk.xxx

Revis 2teilig mkkf  
4.3.xxx +  
811.III.xxx +  
801.mmkkf.xxx

xxx = 075/110/125/160  
 III = Längen von 015-500

Weiterhin sind möglich: zusätzlicher Klebe- bzw. Klemmflansch an Muffe bzw. Rohr  
 (siehe Zeichnungen 801 MMK, 801 MMKKF bzw. 801 RMK, 801 RMKKF)

Wkst 1.4301 (V2A)

**Ausschreibungstext**

Geruchs-, gas- und wasserdichte Revisionsöffnung aus Chromnickelstahl. Massive Ausführung verschraubt. Mit / ohne Kleberand. Mit / ohne Klemmflansch.

**Werkstoff:**

1.4301 = V2 A

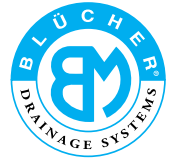
**Typ:**

DN 70

DN 100

DN 125

DN 150



# 1.80.20



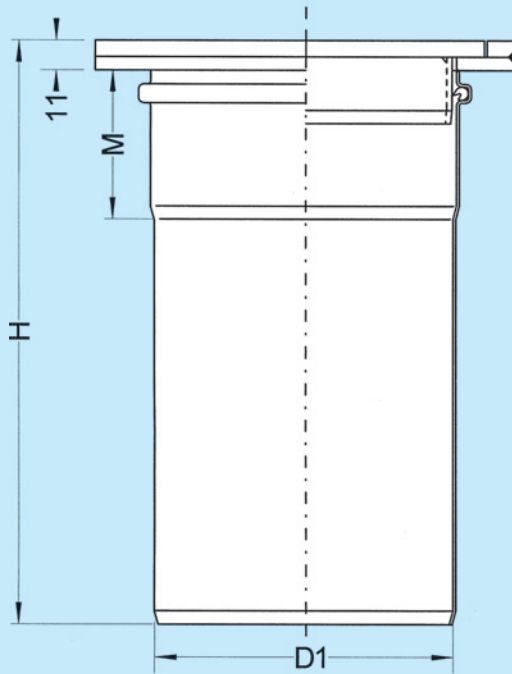
**Werkstoffe:** Chromnickelstahl  
 1.4301 = V2A.  
**Oberfläche:** gebeizt.

**Material:** stainless steel  
 1.4301 = V2A.  
**Surface:** pickled.

**Typen-Legende:**  
 Revis = Revisionsöffnung  
 --- = Leitungsgröße

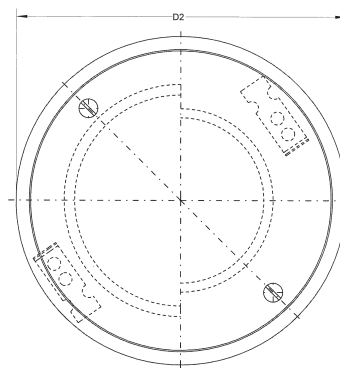
**Legend of types:**  
 Revis = audit opening  
 --- = size of pipe

## Revis rund



**Besondere BLÜCHER-Vorteile:**  
 (1) massive Ausführung.  
 (2) geruchs-, gas- und wasser-dicht.  
 (3) verschraubt.

**Special BLÜCHER-advantages:**  
 (1) solid.  
 (2) odour-, gastight and water-tight.  
 (3) locked with screws.

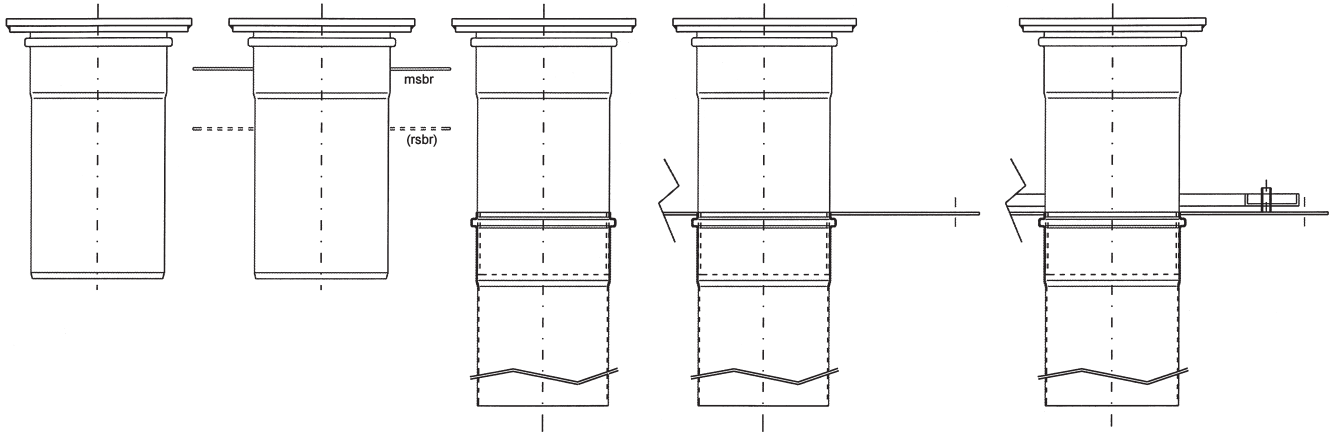


Maßangaben in mm

Typ	D1	D2	H	M	Prod.-Nr.		
Revis DN 70	75	200	216	55	4.3.R.075		
Revis DN 100	110	200	223	62	4.3.R.110		
Revis DN 125	125	250	230	69	4.3.R.125		
Revis DN 150	160	250	237	76	4.3.R.160		



**mögliche Ausführungen**  
**possible types**



Revis 1teilig  
4.3.R.xxx

Revis 1teilig SBR  
4.3.R.xxx +  
801.msbr.xxx  
(801.rsbr.xxx)

Revis 2teilig  
4.3.R.xxx +  
811.III.xxx

Revis 2teilig mk  
4.3.R.xxx +  
811.III.xxx +  
801.mmk.xxx

Revis 2teilig mkkf  
4.3.R.xxx +  
811.III.xxx +  
801.mmkkf.xxx

xxx = 075/110/125/160  
 III = Längen von 015-500

Weiterhin sind möglich: zusätzlicher Klebe- bzw. Klemmflansch an Muffe bzw. Rohr  
 (siehe Zeichnungen 801 MMK, 801 MMKKF bzw. 801 RMK, 801 RMKKF)

Wkst 1.4301 (V2A)

**Ausschreibungstext**

Geruchs-, gas- und wasserdichte Revisionsöffnung aus Chromnickelstahl. Massive Ausführung verschraubt. Mit / ohne Kleberand.  
 Mit / ohne Klemmflansch.

**Werkstoff:**

1.4301 = V2 A

**Typ:**

DN 70

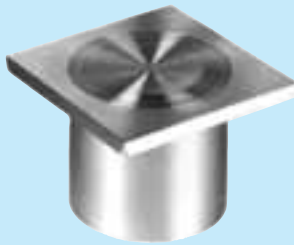
DN 100

DN 125

DN 150



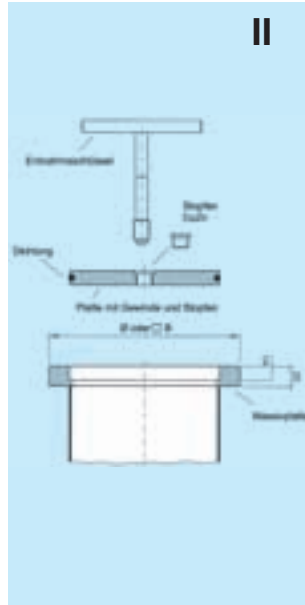
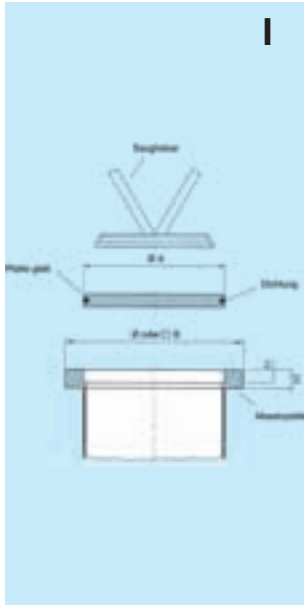
3.328



3.329



**AS BA Keimfrei**



Gas- und wasserdichte Abdeckung aus Chromnickelstahl in besonders stabiler und hygienischer Bauweise. Passgenau gedrehte Innenplatte mit rundlaufender Dichtung aus Perbunan.

Die massive Außenplatte wird mit dem jeweiligen Bodenablauf dicht verschweißt.

Die glatte Innenplatte kann wahlweise mittels Saugheber (I) oder mit Gewindeschlüssel (II) entnommen werden.

**Einsatzbereiche:**  
Pharmazie, Chemie, Kosmetik, Reinräume usw.

**Werkstoffe:** Chromnickelstahl 1.4571 = V4A.

- Besondere Merkmale:**
- (1) Hygienische Bauweise
  - (2) sauber gedrehte Oberfläche
  - (3) massiver Bodenanschluss
  - (4) Bodenanschluss eckig oder rund
  - (5) hohe Belastbarkeit

**1.90**

Gas- und wasserdichte covers made in solid and hygienic construction. The accurate turned insid cap is supplied with a circumferential seal of perbunan.

The solid external cap is welded tightly with the installed ground drain.

The turned inside cup is either removable with a vacuum lifter or a key.

**Especially used for:**  
Pharmaceutical, chemical, cosmetic industry, clean rooms.

**Material:** stainless steel 1.4571 = V4A.

- Special features:**
- (1) constructed hygienically
  - (2) accurately turned surface
  - (3) solid ground connection
  - (4) ground connection square or round
  - (5) high loading capacity

**Bodenanschluss eckig**

Typ	A	B	Ausführung als 1-teiliger BA			Aufsatz für BA		SF-Korb-Nr
			1. 12.10	1. 12. 20	1. 12. 30	1. 20.	Rohr DN 100*	
BA 110	115	150	-	-	-	-	3.328.110	780.107.110.055
BA 150	150	190	3.128.10.07 C	3.128.30.07 C	3.128.40.07 C	3.328.C	-	3.912.02C
BA 200	200	240	3.128.10.10 D	3.128.30.10 D	3.128.40.10 D	3.328.D	-	3.912.02D

**Bodenanschluss rund**

Typ	A	B	Ausführung als 1-teiliger BA			Aufsatz für BA		SF-Korb-Nr
			1. 11. 10	1. 11. 2	1. 11. 3	1. 20.	Rohr DN 100*	
BA 110	115	150	-	-	-	-	3.329.110	780.107.110.055
BA 150	150	190	3.129.10.07 C	3.129.30.07 C	3.129.40.07 C	3.329.C	-	3.912.02C
BA 200	200	240	3.129.10.10 D	3.129.30.10 D	3.129.40.10 D	3.329.D	-	3.912.02D

\* sowie Hausprogramm Bodenabläufe auch kombinierbar mit Geruchsverschluss 502.052.110

Technische Änderungen vorbehalten



Alle runden Bodenabläufe können mit Schmutzfangkorb geliefert werden.

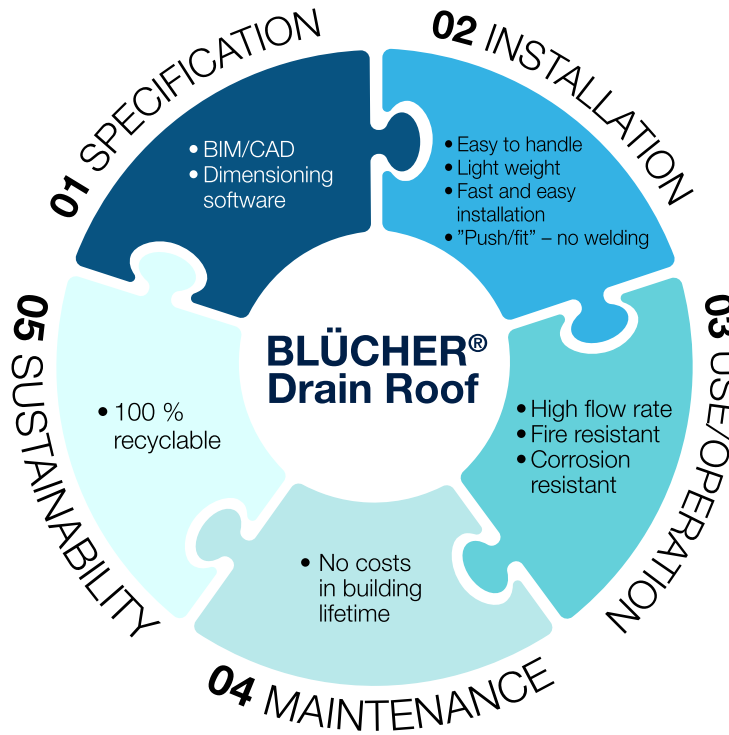


**Ausschreibungstext**

Spezial-Abdeckung für BLÜCHER-Boden-/Deckenabläufe hermetik-keimfrei.  
Innenplatte mit rundumlaufender Perbunan-Dichtung, passend zu

BA \_\_\_\_\_

- |   |  |
|---|--|
| <input type="checkbox"/> Außenplatte eckig          | <input type="checkbox"/> Außenplatte rund                  |
| <input type="checkbox"/> Entnahme mittels Saugheber | <input type="checkbox"/> Entnahme mittels Gewindeschlüssel |
| <input type="checkbox"/> mit Schmutzfangkorb        | <input type="checkbox"/> ohne Schmutzfangkorb              |
|   | <input type="checkbox"/> Werkstoff 1.4571 = V4A            |



**BLÜCHER offers you a complete roof drainage system.**



GRAVITY ROOF



GREEN ROOF



BLUE ROOF



SIPHONIC ROOF



INTELLIGENT ROOF



BALCONY & PARKING



**BLÜCHER® EuroPipe**  
stainless steel drainage pipework system

1.30 - 03.2020

**BLÜCHER®**

A **WATTS** Brand

**BLÜCHER GmbH** Am Herrlebühl 17, D-78479 Reichenau, Tel.: 0049 7531 9740 0, mail@blucher.de,

www.blucher.de

**BLÜCHER GmbH** St. Galler-Str. 17, CH-9402 Mörschwil, Tel.: 0041 71 866 18 12, ph@blucher.ch,

www.blucher-hkt.ch